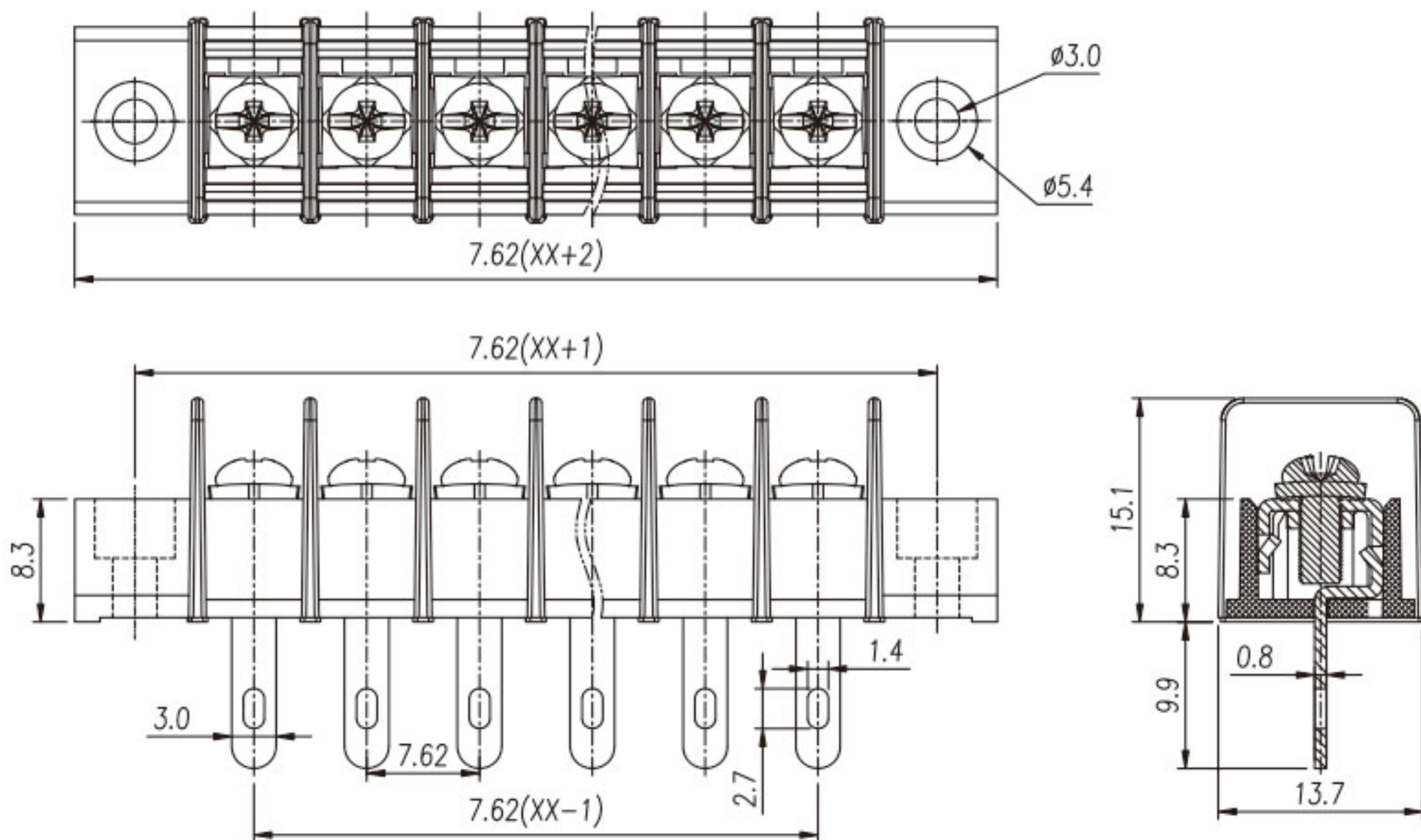




MODEL: JL25HM



材质及电镀

螺丝	M3.0, 钢, 镀镍
焊脚	黄铜, 镀锡
塑件	PA66, UL94V-0

电气性能

参考标准	UL	IEC
额定电压	300V	250V
额定电流	15A	24A
使用线径	22-14AWG	2.5mm^2
接触电阻	20m	
绝缘电阻	$\Omega 500\text{M}\Omega / \text{DC}500\text{V}$	
耐电压	AC2000V/1Min	
温度范围	$-40^\circ\text{C} \sim +105^\circ\text{C}$	
扭矩	5.10kgf-cm/0.5Nm/4.43Lbin	